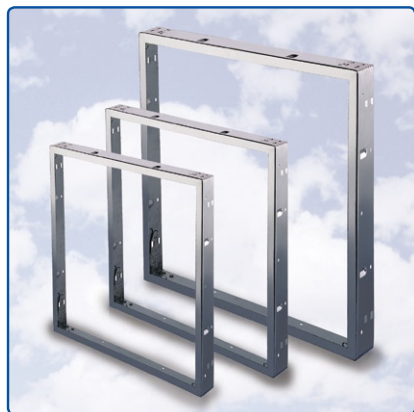


Aufnahmerahmen & Montagezubehör



PREMIUMPARTNER von VOLZ Luftfilter

HAUSLEITNER & SCHWEITZER
Oberflächentechnik GmbH

Hausleitner & Schweitzer GmbH

Kaplanstraße 4
A-4632-Pichl/Wels

Fon: +43 (0) 7247 50477-0
Fax: +43 (0) 7247 50477-40

office@hausleitner-schweitzer.at
www.hausleitner-schweitzer.at

Anwendungen

- Neukonstruktion und Umbau von lufttechnischen Anlagen beliebiger Abmessungen. Für Anwendungen mit anspruchsvollen Betriebsbedingungen, z.B. in der Automobil- sowie Klima- und Lüftungsindustrie
- Einfache und schnelle Handhabung durch Spannfederverschluss

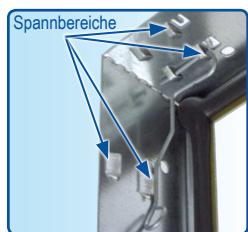
Ausführungen

- Verzinktes Stahlblech oder Edelstahl (V2A)
- Optional mit geschäumter Hygiene-Dichtung
- Optional mit Hohlkammer-Steckdichtung
- Optional mit M6 x 10 Sicherungsschrauben- und muttern
- Optional mit Nut für Steckmontage
- Alle gängigen Standardgrößen
- Sondergrößen auf Anfrage

Materialeigenschaften

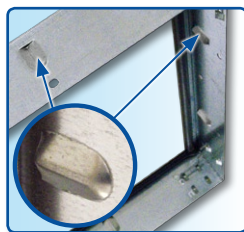
- Leckfreie Abdichtung der Filtereinheiten
- Stabile, eigensteife Konstruktion
- Frei von lackschädigenden Substanzen
- Hygiene-Dichtung zugelassen nach VDI 6022
- Lackverträglichkeit nach IPA-Prüfung

Ihre Vorteile



Filterkombinationen

- **Mehrere Spannbereiche:**
 - 20mm und 25mm
 - 48mm und 50mm



Optimale Justierung

- Konische Prägungen ermöglichen einen einfachen Einbau und Zentrierung des Filters und sorgen so für eine optimale Justierung und Abdichtung des Filters



Hygiene-Dichtung (optional)

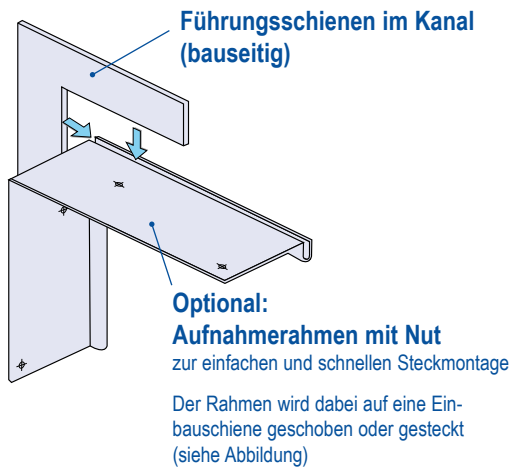
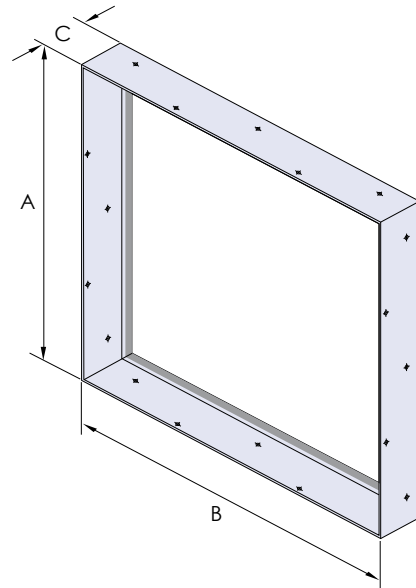
- Hygiene-Dichtung am Aufnahmerahmen
- Abriebfest, silikonfrei, geschlossenporig



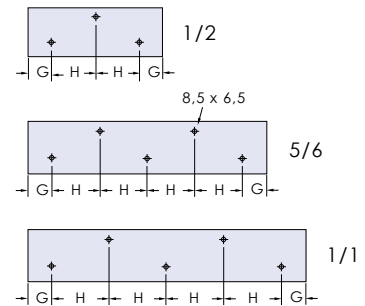
- Aufnahmerahmen und Installationszubehör werden in deutscher Herstellung produziert
- Qualitätssicherung der laufenden Produktion mit Filterprüfständen und modernen Qualitätsmanagement-Tools

Standard-Ausführungen Aufnahmerahmen

Format	A	B	C	G	H
Abmessungen in mm					
1/1	610	610	70	55	125
5/6	610	508	70	55	99,5
1/2	610	305	70	55	99,5
1/4	305	305	70	55	99,5

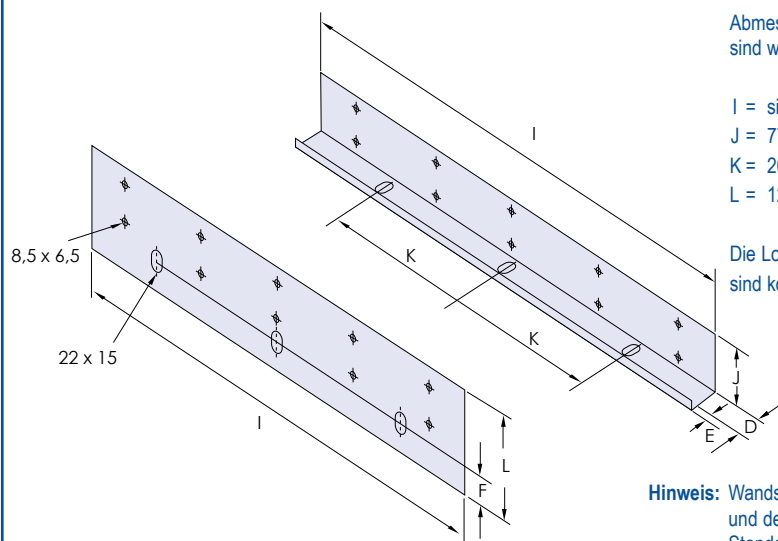


Lochbilder im Detail:



Modulares Montagesystem - Montageleisten und Versteifungsbleche

Filterkombinationen	1 x 1/1	1 x 1/1	2 x 1/1	2 x 1/1	3 x 1/1	3 x 1/1	4 x 1/1	4 x 1/1	5 x 1/1
		1 x 1/2	1 x 5/6		1 x 1/2		1 x 1/2		1 x 1/2
l in mm	915	1118	1220	1525	1830	2135	2440	2745	3050



Abmessungen der Montageleisten und Versteifungsbleche sind wie folgt:

- I = siehe oben abgebildete Tabelle
- J = 77 [mm] D = 40 [mm]
- K = 200 [mm] E = 2 [mm]
- L = 126 [mm] F = 29 [mm]

Die Lochbilder der Montageleisten und Versteifungsbleche sind kompatibel mit den Lochbildern der Aufnahmerahmen

Hinweis: Wandstärke der Aufnahmerahmen, der Montageleiste und des Versteifungsbleches beträgt 1,25 mm in der Standardausführung mit verzinktem Stahlblech

Sämtliche Informationen, Darstellungen und Bilder sind alleiniges Eigentum der Volz Luftfilter GmbH & Co.KG und werden nach bestem Wissen zur Verfügung gestellt. Die Volz Luftfilter GmbH & Co. KG übernimmt jedoch keine Gewährleistung für die Vollständigkeit oder Richtigkeit und haftet nicht für Schäden, die der Empfänger durch den Gebrauch oder durch sein Vertrauen auf die Vollständigkeit oder Richtigkeit der Informationen erleidet. Die angegebenen Prüfdaten sind Mittelwerte mit Toleranzen infolge von Produktionsschwankungen und befreien den Empfänger nicht von eigenen Prüfungen, Untersuchungen und Tests. Für die Richtigkeit der Angaben bedarf es im Einzelfall der ausdrücklichen, schriftlichen Bestätigung durch die Volz Luftfilter GmbH & Co. KG. Im übrigen dienen die Prüfdaten der Leistungsbeschreibung und sind nicht als Beschaffenheits- oder Haltbarkeitsgarantie auszuliegen.